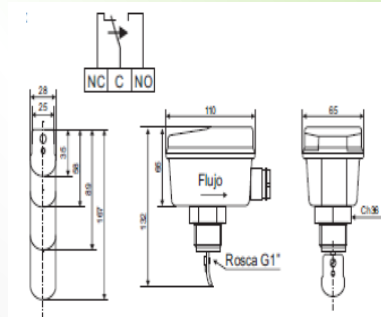
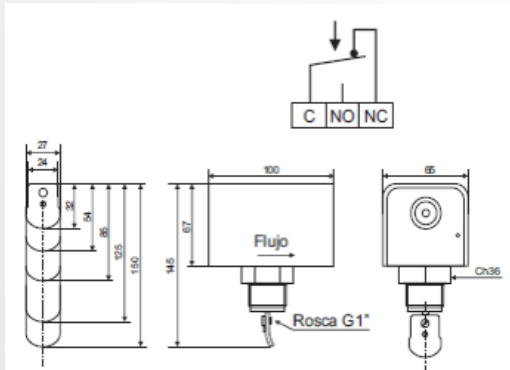




Control de flujo agua o aire,  
presostato diferencial aire,  
presostatos industriales y  
domésticos

# Aplicaciones Industriales

# Flusostatos (agua o aire):



- FL16 Código (12.004)

- Control de FLUIDOS en tuberías
- Rango aplicación Ø 1" a 6"
- Instalación: Horizontal
- Presión máxima trabajo: 10 Bar
- Temperatura trabajo 20° a 110°C
- Temperatura máxima ambiente: 50°C
- Contactos conmutados 16A(NC). 6A(NO)
- Aplicación: Paro bomba por falta de agua.

- FL 18 Código (12.001)

- Control de FLUIDOS en tuberías
- Rango aplicación Ø 1" a 8"
- Instalación: Horizontal
- Presión máxima trabajo: 10 Bar
- Temperatura trabajo 20° a 110°C
- Temperatura máxima ambiente: 50°C
- Contactos conmutados 16A(NC). 6A(NO)
- Aplicación: Paro bomba por falta de agua.

- FA16 Código (12.030)

- Control de AIRE en conductos
- Rango aplicación Ø 1" a 6"
- Instalación: Horizontal
- Presión máxima trabajo: 10 Bar
- Contactos conmutados 16A(NC). 6A(NO)
- Aplicación: Paro ventilador por falta caudal aire. Alarma por filtros sucios.

# Presostatos diferenciales (aire):



- PD 20 Código (12.031)

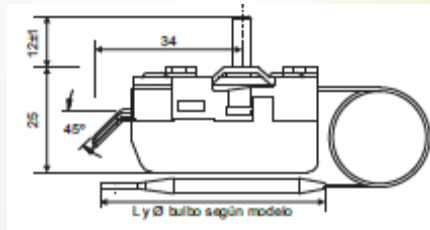
- Control de AIRE Tipo DUNGS LGW
- Rango: 0,2 a 2 mbar(0,1 mbar diferencial). 20 a 200pa
- 24V -250Vac 1,5(0,4)A
- Temperatura trabajo -20 a 85°C
- Entrada conexión: Ø 6 mm.
- Grado protección IP 54
- Medio: Gases no inflamables y no agresivos
  
- Aplicación: Control de caudal en conductos ventilación.



- PD 50 Código (12.032)

- Control de AIRE Tipo DUNGS LGW
- Rango: 0,5 a 5 mbar(0,2 mbar diferencial). 50 a 500pa
- 24V -250Vac 1,5(0,4)A
- Temperatura trabajo -20 a 85°C
- Entrada conexión: Ø 6 mm.
- Grado protección IP 54
- Medio: Gases no inflamables y no agresivos
  
- Aplicación: Control de caudal en conductos ventilación.

# Termostatos industriales Serie TB:

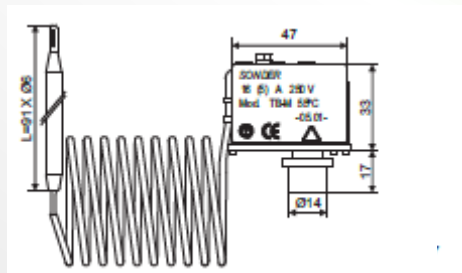
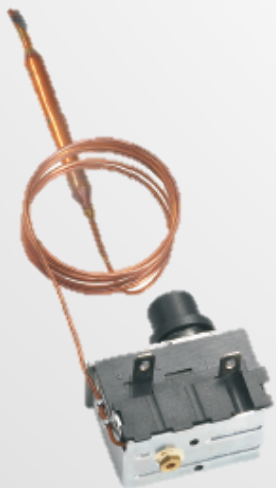


- SERIE TB

- Caja 46x34x26 mm. Plástico
- Temperatura máxima caja 150°C
- Rango: -10 a 320°C (según modelo)
- Terminales: Faston 6,3 x 0,8 DIN
- Contactos: Conmutados 16(4)A 250V~
- Capilar: 850 a 2.000 mm. (según modelo)
- Bulbo: Ø83 a 162 mm. INOX (según modelo)
- Marcado: VDE o UL
- Certificado: CE
- Aplicación: calentadores, armarios calientes, saunas, cámaras frigoríficas, estufas, hornos, freidoras, aparatos laboratorio, etc...

Modelo	Cód. OEM	Cód. KIT	Escala	Difer.	Capilar	Bulbo mm
TB 04	23.023	23.061	0 a 40°C	2°C	850 mm	Ø6X132 inox
TB 04-2	23.052	23.062	0 a 40°C	2°C	2.000 mm	Ø6X127 inox
TB 09	23.024	23.063	30 a 90°C	3°C	1.500 mm	Ø6X125 inox
TB 09-2	23.048	23.064	30 a 90°C	3°C	2.000 mm	Ø6X115 inox
TB 09-2-1	23.053	23.065	-10 a 90°C	3°C	2.000 mm	Ø6X101 inox
TB 12	23.025	23.066	30 a 120°C	4°C	850 mm	Ø6X100 inox
TB 12-2	23.049	23.067	30 a 120°C	4°C	2.000 mm	Ø6X100 inox
TB 20	23.026	23.068	50 a 200°C	5°C	1.000 mm	Ø6X83 inox
TB 20-2	23.050	23.069	50 a 200°C	5°C	2.000 mm	Ø6X83 inox
TB 32	23.027	23.070	50 a 320°C	6°C	850 mm	Ø3X162 inox
TB 32-2	23.051	23.071	50 a 320°C	6°C	2.000 mm	Ø3X162 inox
TB 32-2-1	23.054	23.072	50 a 320°C	6°C	2.000 mm	Ø6X53 inox

# Termostatos limitador (rearme):



- TB-M 95°C Código (23.028)
    - Caja 47x33x27mm. Metálico
    - Temperatura máxima caja 55°C
    - Terminales: Faston 6,3 x 0,8 DIN
    - Contactos: Conmutados 16(4)A 250V~
    - Tarado fijo a 95°C \*
    - Capilar: 900 mm.
    - Bulbo: Ø6x91mm. INOX
    - Rearme: Manual
    - Certificado: CE
  - Aplicación: Limitador seguridad Calderas
- \* Para otras temperaturas hasta 320°C Consultar ( pedido mínimo 100 Ud.)

# Presostatos Industriales:



- PS12CN Código (25.075)
  - Control y regulación de todos los gases y fluidos no explosivos
  - Elemento sensible con membrana INOX
  - Rosca G ¼" macho
  - Cumpla con la norma CEI EN 60947-5-1
  - Contactos conmutados 16A
  - Escala: -0,5 a 6 bar
  - Diferencial 0,6 a 4 bar
  - Presión máxima 9 bar
  - Temperatura máx. fluido 120°C
  - Temperatura ambiente -35 a 60°C
  - Grado protección IP 40
  - Aplicación: Grupos presión agua
- B12CN Código (25.057)
  - Control y regulación de todos los gases y fluidos no explosivos
  - Elemento sensible con membrana INOX
  - Rosca G ¼" hembra
  - Cumpla con la norma CEI EN 60947-5-1
  - Contactos conmutados 16A
  - Escala: -0,2 a 8 bar
  - Diferencial 0,6 a 3 bar
  - Presión máxima 9 bar
  - Temperatura máx. fluido 120°C
  - Temperatura ambiente -35 a 60°C
  - Grado protección IP 40
  - Aplicación: Grupos presión agua
- B12DN Código (25.058)
  - Control y regulación de todos los gases y fluidos no explosivos
  - Elemento sensible con membrana INOX
  - Rosca G ¼" hembra
  - Cumpla con la norma CEI EN 60947-5-1
  - Contactos conmutados 16A
  - Escala: 5 a 16 bar
  - Diferencial 1 a 3,5 bar
  - Presión máxima 18 bar
  - Temperatura máx. fluido 120°C
  - Temperatura ambiente -35 a 60°C
  - Grado protección IP 40
  - Aplicación: Grupos presión agua



# Presostatos Industriales:



- B12EN Código (25.059)

- Control y regulación de todos los gases y fluidos no explosivos
- Elemento sensible con membrana INOX
- Rosca G ¼" macho
- Cumpla con la norma CEI EN 60947-5-1
- Contactos conmutados 16A
- Escala: 8 a 28 bar
- Diferencial 2 a 6 bar
- Presión máxima 29 bar
- Temperatura máx. fluido 120°C
- Temperatura ambiente -35 a 60°C
- Grado protección IP 40
  
- Aplicación: Grupos presión agua

- B12AN Código (25.061)

- Control valores de vacío en bombas donde se requiere un diferencial bajo
- Elemento sensible con membrana INOX
- Rosca G ¼" hembra (llave 17mm.)
- Cumpla con la norma CEI EN 60947-5-1
- Contactos conmutados 16A
- Escala: -0,82 a 0 bar
- Diferencial 0,1 bar fijo
- Presión máxima 2,5 bar
- Temperatura máx. fluido 120°C
- Temperatura ambiente -35 a 60°C
- Grado protección IP 40
  
- Aplicación: Grupos presión agua

- B12CNY Código (25.064)

- Control y regulación de todos los gases y fluidos no explosivos
- Elemento sensible con membrana INOX
- Rosca G ¼" hembra
- Cumpla con la norma CEI EN 60947-5-1
- Contactos conmutados 16A
- Escala: -0,2 a 8 bar
- Diferencial 0,1 a 3 bar
- Presión máxima 9 bar
- Temperatura máx. fluido 120°C
- Temperatura ambiente -35 a 60°C
- Grado protección IP 65
  
- Aplicación: Para ambientes en los que se requiere máximo hermetismo

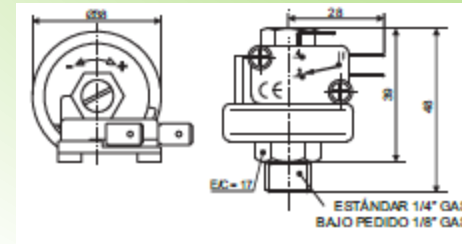
# Presostatos Industriales:



- B12GN Código (25.060)
  - Control y regulación de todos los gases y fluidos no explosivos
  - Elemento sensible con membrana INOX
  - Rosca G ¼" macho (llave 17mm.)
  - Cumpla con la norma CEI EN 60947-5-1
  - Contactos conmutados 16A
  - Escala: 25 a 150 bar
  - Diferencial 12 a 40 bar
  - Presión máxima 180 bar
  - Temperatura máx. fluido 120°C
  - Temperatura ambiente -35 a 60°C
  - Grado protección IP 40
  
  - Aplicación: Presiones extremas



# Presostatos Industriales:



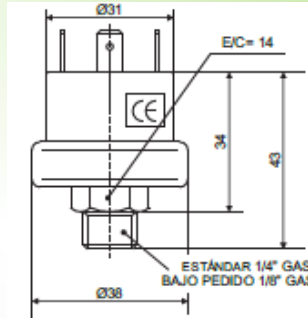
- Serie XP 110 (desde 0,2 a 9 bar) según modelo

- Cuerpo de latón
- Caja en termopolímero (PPS)
- Membrana Inox AISI 316
- Muelle acero endurecido
- Regulación mediante tornillo
- Diferencial  $\pm 0,0,5$  bar
- Poder de ruptura: SPDT 16(4)A 250~
- Conexión eléctrica faston 6,3 x 0,8
- Temperatura ambiente -20 a +125°C
- Derivación térmica 0,04 bar cada 10°C respecto a la temperatura de +20°C
- Aplicación: Calderas murales, calderines "vaporetta", control presión circuitos cerrados, etc...

## CONEXIONES EN HORIZONTAL

Modelo	Código	Pres. prueba	Diferencial	Rosca
XP110 0,2-1,2 bar	25.037	3 bar	0,20 bar	1/4" GAS
XP110 1,0-2,5 bar	25.038	4 bar	0,20 bar	1/4" GAS
XP110 1,5-4,0 bar	25.039	5 bar	0,20 bar	1/4" GAS
XP110 2,0-6,0 bar	25.045	8 bar	0,20 bar	1/4" GAS
XP110 4,0-9,0 bar	25.040	10 bar	0,35 bar	1/4" GAS
XP110 1,0-2,5 bar 1/8"	25.066	4 bar	0,20 bar	1/8" GAS

# Presostatos Industriales:



- Serie XP 600 (desde 0,2 a 9 bar) según modelo

- Cuerpo de latón
- Caja en termopolímero (PBT)
- Membrana Inox AISI 316
- Regulación mediante tornillo
- Diferencial  $\pm 0,0,5$  bar
- Poder de ruptura: SPDT 10(2)A 250~
- Conexión eléctrica faston 6,3 x 0,8
- Temperatura ambiente -20 a +85°C
- Derivación termica 0,04 bar cada 10°C respecto a la temperatura de +20°C
- Aplicación: Calderas murales, calderines "vaporetta", control presión circuitos cerrados, etc...

## CONEXIONES EN VERTICAL

Modelo	Código	Pres. prueba	Diferencial	Rosca
<b>XP600 0,2-1,2 bar</b>	25.041	4 bar	0,30 bar	1/4" GAS
<b>XP600 1,0-2,5 bar</b>	25.051	4 bar	0,30 bar	1/4" GAS
<b>XP600 1,5-4,0 bar</b>	25.052	5 bar	0,30 bar	1/4" GAS
<b>XP600 2,0-6,0 bar</b>	25.054	8 bar	0,35 bar	1/4" GAS

<b>XP600 2,0-6,0 bar 1/8"</b>	25.049	8 bar	0,35 bar	1/8" GAS
-------------------------------	--------	-------	----------	----------

Accesorios para XP600	Código
<b>CAPUCHÓN</b>	2.362
<b>CAPUCHÓN CABLEADO ENCHUFABLE</b>	5.224

# Sonder Regulación S.A.



# Gracias por su atención

